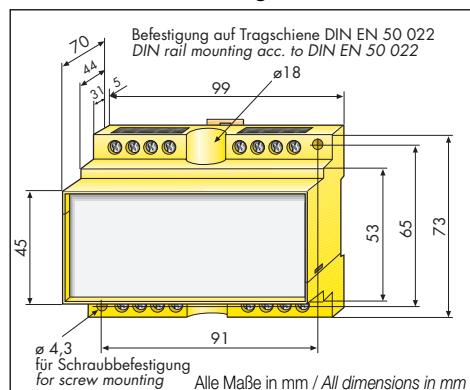


Technische Daten

Isolationskoordination nach IEC 60664-1:	Insulation coordination acc. to IEC 60664-1:	
Bemessungsspannung	Rated insulation voltage	AC 250 V
Bemessungsstoßspannung/Verschmutzungsgrad	Rated impulse withstand voltage/contamination level	4 kV/ 3
Überwachtes Netz Un RCM475DY	System being monitored RCM475DY	siehe Typenschild see nameplate
Überwachtes Netz Un RCM470DY	System being monitored RCM470DY	AC 50-60 Hz 400 V
Arbeitsbereich	Operating range	0,24-1.1 x Un
Überwachtes Netz Un RCM470DY + AKS470	System being monitored RCM470DY+AKS470	bis /up to 1000 V
Speisespannung Us RCM470DY	Supply voltage Us RCM470DY	siehe Typenschild / see name plate
Arbeitsbereich Us	Operating range Us	0,85-1.1 x Us
Eigenverbrauch	Power consumption	ca. 3 VA
Ansprechwerte IΔn	Response values IΔn	10 mA ... 10 A
Ansprechzeit	Response time	< 500 ms
Ansprechverzögerung t	Delay time t	0 ... 10 sec
Schaltglieder	Switching components	2 Wechsler / 2 change-over contact
Kontaktbemessungsspannung	Rated contact voltage	AC 250 V/DC 300 V
Zulässige Schaltzahl	Admissible no. of operations	12000
Einschaltvermögen	Making capacity	UC 5 A
Ausschaltvermögen AC/DC	Breaking capacity AC/DC	2 A / 0,2 A
Arbeitsweise	Operating principle	Arbeits/Ruhestrom / NO /NC operation
Prüfung der elektromagnetischen Verträglichkeit(EMV):	Test of the electromagnetic compatibility (EMC):	
Störfestigkeit nach EN 50082-2	Interferences acc. to EN 50082-2	
Störaussendung nach EN50081-1	Emissions acc. to EN 50081-1	
(Für Industrie- und Haushaltsbereich)	(For industrial application and households)	
Umgebungstemperatur (bei Betrieb)	Ambient temperature during operation -10°C ... +55°C/263K...328K	
Umgebungstemperatur (bei Lagerung)	Storage temperature range -40°C ... +70°C/233K...343K	
Klimaklasse nach IEC 721	Climatic class acc. to IEC 721 3K5, ohne Betauung u. Vereisung 3K5 except condensation and formation of ice	
Einbaulage	Mounting	beliebig / any position
Anschlußart/Leitung	Connection/cable	Reihenklammern/Aluminium oder Kupfer screw terminals/aluminium or copper
Temperaturbereich Leitung	Temperature range cable	60°C(18...16AWG)/75°C(14...12AWG)
Anschlußquerschnitt:	Wire cross section:	
eindrätig/feindrätig	Single / flexible wire	0,2...4 mm ² / 0,2...2,5 mm ² (AWG 24-12)
Schutzart nach EN 60529:	Protection class acc. to EN 60529:	
Einbauten/Klemmen	Built-in components/terminals	IP 30 / IP 20
Entflammbarkeitsklasse	Flammability class	UL94V-0
Gewicht ca.	Weight approx.	350 g

Maßbild / Dimension diagram



Verbindung zum Wandler / CT connection

Leitung Cable	Querschnitt Cross section	Max. Länge Max. length
Einzeldrähte single wires	2 x 0.75 mm ²	1 m
Einzeldrähte verdrehelt twisted pair	2 x 0.75 mm ²	10 m
Schirmleitung shielded cable	2 x 0.75 mm ²	25 m

* Schirm an PE
* Shield to PE

RCM470DY • RCM475DY



Richtungsselektive Differenzstrom-Überwachungsgeräte

Bestimmungsgemäße Verwendung

Die richtungsselektiven Differenzstrom-Überwachungsgeräte RCM470DY/475DY dienen zur Erfassung von Differenzströmen in ungeerdeten Systemen (IT-Systemen). Sie sind für den Einsatz in AC Systemen geeignet. Es können sowohl einphasige als auch dreiphasige Systeme überwacht werden.

Der Differenzstrom wird selektiv ausgewertet: es werden nur Differenzströme auf der Verbraucherseite (in Energierichtung hinter dem Wandler) gemeldet.

Voraussetzung für den Einsatz der Geräte ist, daß vor dem Meßwandler (intern oder extern) ausreichend große Ableitkapazitäten vorhanden sind. Die Kombination RCM470DY und Ankoppelgerät AKS470 kann in Systemen bis AC 1000 V eingesetzt werden.

Unterschiedliche Ausführungen

Bei der Baureihe RCM475DY ist der Meßwandler im Gerät integriert, während für die Baureihe RCM470DY ein externer Meßwandler notwendig ist (siehe Tabelle Meßwandler).

Wirkungsweise

Der gewünschte Ansprechwert IΔn ist stufenlos einstellbar. Überschreitet der gemessene Differenzstrom den eingestellten Ansprechwert, so leuchtet die Melde-LED auf und das Melde-Relais schaltet. Eine Ansprechverzögerung ist einstellbar.

Einbau

Einbau in Installationsverteiler nach DIN 43 871 oder Schnellmontage auf Hutprofilschiene nach DIN EN 50 022 oder Schraubmontage.

Montage, Anschluß und Inbetriebnahme

Montage, Anschluß und Inbetriebnahme nur durch Elektrofachkraft! Bestehende Sicherheitsvorschriften unbedingt beachten.

Achtung: Beiliegende "Wichtige sicherheitstechnische Hinweise für BENDER-Produkte" beachten.

402002 / 07.98



Directionally discriminating Residual Current Monitors

Intended use

The directionally discriminating residual current monitors RCM470DY and RCM475DY continuously monitor the level of the residual current in unearthed systems (IT systems). The devices can be used in AC systems. Both single-phase and three-phase systems can be monitored.

The residual current is directionally evaluated: only residual currents downstream the measuring current transformer (CT) to (and including) the consumers are detected.

Precondition for the use of directionally discriminating residual current monitors is that sufficient high leakage capacitances are provided in the system upstream the mounting location of the CT (internal or external). For higher system voltages up to AC 1000 V the combination of RCM470DY and AKS470 can be used.

Different versions

The RCM475DY series utilizes an internal measuring current transformer. RCM470DY series utilizes an external measuring current transformer (see table „External CTs“).

Function

The respective response value IΔn is steplessly adjustable. When the residual current exceeds the set response value, the alarm LED lights up and the alarm relay is activated. A response delay time is adjustable.

Mounting

Installation into standard panels according to DIN 43 871 and for DIN rail mounting according to EN 50 022 or for screw fixing.

Installation, connection, commissioning

Electrical equipment shall only be installed by qualified personnel in consideration of the current safety regulations.

In addition, the supplementary sheet „Important safety instructions for BENDER products“ has to be observed.

Dipl.-Ing. W. Bender GmbH & Co KG • Postf. 1161
D 35301 Grünberg • Tel.: +49 6401 807-0 • Fax: +49 6401 807-259

