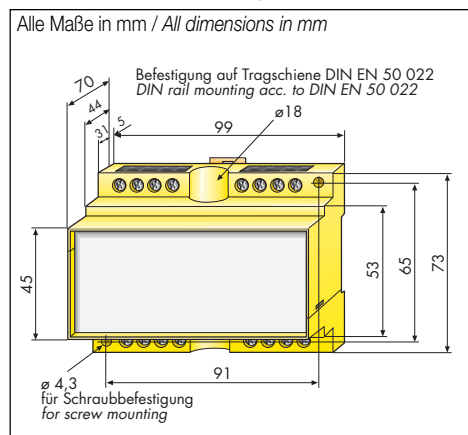


Technische Daten

Isolationskoordination nach IEC 60664-1:	Insulation coordination acc. to IEC 60664-1:	
Bemessungsspannung	Rated insulation voltage	AC 250 V
Bemessungsstoßspannung/Verschmutzungsgrad	Rated impulse withstand voltage/contamination level	4 kV/ 3
Speisespannung U_S	Supply voltage U_S	siehe Typenschild/ see name plate
Arbeitsbereich U_S	Operating range U_S	0.85 - 1.1 x U_S
Eigenverbrauch	Power consumption	ca. 3 VA
Ansprechwerte $I_{\Delta n}$	Response values $I_{\Delta n}$	10 mA ... 10 A
Ansprechzeit bei $5xI_{\Delta n}$	Response time at $5xI_{\Delta n}$	≤ 20 ms
Ansprechverzögerung	Delay time	0 ... 10 sec
Schaltglieder	Switching components	2 Wechsler / 2 change-over contact
Kontaktbemessungsspannung	Rated contact voltage	AC 250 V/DC 300 V
Zulässige Schaltzahl	Admissible no. of operations	12000
Einschaltvermögen	Making capacity	UC 5 A
Ausschaltvermögen AC/DC	Breaking capacity AC/DC	2 A / 0,2 A
Arbeitsweise	Operating principle	Arbeitsstrom o. Ruhestrom/ NO or NC operation
Prüfung der elektromagnetischen Verträglichkeit(EMV):	Test of the electromagnetic compatibility (EMC):	
Störfestigkeit nach EN 50082-2	Interferences acc. to EN 50082-2	
Störaussendung nach EN50081-2 (Für Industriebereich)	Emissions acc. to EN 50081-2 (For industrial application)	
Umgebungstemperatur (bei Betrieb)	Ambient temperature during operation -10°C ... +55°C/263K...328K	
Umgebungstemperatur (bei Lagerung)	Storage temperature range -40°C ... +70°C/233K...343K	
Klimaklasse nach IEC 721	Climatic class acc. to IEC 721 3K5, ohne Betauung u. Vereisung 3K5 except condensation and formation of ice	
Einbauweise	Mounting beliebig / any position	
Anschlußart/Leitung	Connection/cable Reihenklammern/Aluminium oder Kupfer screw terminals/aluminium or copper	
Temperaturbereich Leitung	Temperature range cable 60°C(18...16AWG)/75°C(14...12AWG)	
Anschlußquerschnitt:	Wire cross section:	
eindrähtig/feindrähtig	Single / flexible wire 0,2...4 mm ² / 0,2...2,5 mm ² (AWG 24-12)	
Schutzart nach EN 60529:	Protection class acc. to EN 60529:	
Einbauten/Klemmen	Builtin components/terminals IP 30 / IP 20	
Entflammbarkeitsklasse	Flammability class UL94V-0	
Gewicht ca.	Weight approx. 350 g	
Änderungen vorbehalten	Right to modifications reserved	

Maßbild / Dimension diagram



Verbindung zum Wandler / CT connection

Leitung Cable	Querschnitt Cross section	Max. Länge Max. length
Einzeldrähte single wires	2 x 0.75 mm ²	1 m
Einzeldrähte verdrillt twisted pair	2 x 0.75 mm ²	10 m
Schirmleitung * shielded cable *	2 x 0.75 mm ²	25 m

* Schirm an PE
* Shield to PE

RCM470LY • RCM475LY



Differenzstrom-Überwachungsgeräte

Bestimmungsgemäße Verwendung

Die Differenzstrom-Überwachungsgeräte RCM470LY/475LY dienen zur Erfassung von Differenzströmen in geerdeten Systemen (TN- und TT-Systemen). Sie sind für den Einsatz in AC Systemen geeignet. Es können sowohl einphasige als auch dreiphasige Systeme überwacht werden.

Unterschiedliche Ausführungen

Bei der Baureihe RCM475LY ist der Meßwandler im Gerät integriert, während für die Baureihe RCM470LY ein externer Meßwandler notwendig ist (siehe Tabelle Meßwandler).

Wirkungsweise

Der gewünschte Ansprechwert $I_{\Delta n}$ ist stufenlos einstellbar. Überschreitet der gemessene Differenzstrom den eingestellten Ansprechwert, so leuchtet die Melde-LED auf und das Melde-Relais schaltet. Der aktuelle Meßwert wird auf einer LED-Laufpunktanzeige in Prozent, bezogen auf den eingestellten Ansprechwert, angezeigt. Eine Ansprechverzögerung ist einstellbar.

Einbau

Einbau in Installationsverteiler nach DIN 43 871 oder Schnellmontage auf Hutprofilschiene nach DIN EN 50 022 oder Schraubmontage.

Montage, Anschluß und Inbetriebnahme

Montage, Anschluß und Inbetriebnahme nur durch Elektrofachkraft! Bestehende Sicherheitsvorschriften unbedingt beachten.



Achtung: Beiliegende "Wichtige sicherheitstechnische Hinweise für BENDER-Produkte" beachten.

Residual Current Monitors

Intended use

The residual current monitors RCM470LY and RCM475LY continuously monitor the level of the residual current in earthed systems (TN and TT systems). The devices can be used in AC systems. Both single-phase and three-phase systems can be monitored.

Different versions

The RCM475LY series utilizes an internal measuring current transformer. RCM470LY series utilizes an external measuring current transformer (see table „External CTs“).

Function

The respective response value $I_{\Delta n}$ is steplessly adjustable. When the residual current exceeds the set response value, the alarm LED lights up and the alarm relay is activated. The measured value in percent, related to the set response value is indicated on a LED bar graph. A response delay time is adjustable.

Mounting

Installation into standard panels according to DIN 43 871 and for DIN rail mounting according to EN 50 022 or for screw fixing.

Installation, connection, commissioning

Electrical equipment shall only be installed by qualified personnel in consideration of the current safety regulations.



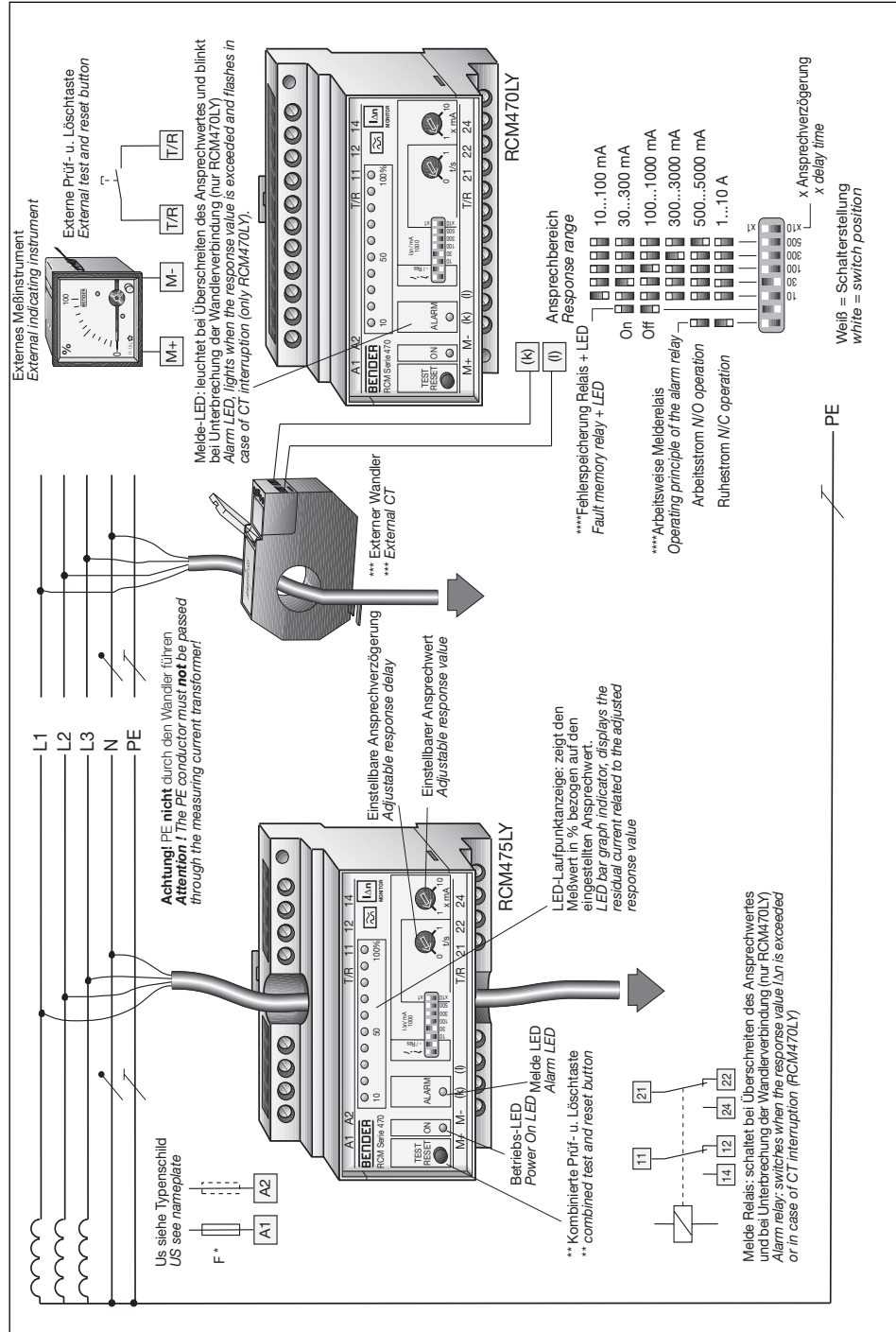
In addition, the supplementary sheet „Important safety instructions for BENDER products“ has to be observed.

401003 / 07.98



Dipl.-Ing. W. Bender GmbH & Co KG • Postf. 1161
D 35301 Grünberg • Tel.: +49 6401 807-0 • Fax: +49 6401 807-259

Anschlußschaltbild / Wiring diagram



Legende zum Anschlußschaltbild / Legend to wiring diagram

- * Kurzschlußschutz Speisespannung. Empfehlung: 6 A
Short circuit protection for supply voltage U_s . Recommendation: 6 A fuse
- ** Kombinierte Prüf- u. Löschtaste: kurzes Drücken (< 1 s) = RESET, längeres Drücken (> 2 s) = TEST
combined test and reset button: short time pressing (< 1 s) = RESET, longer pressing (> 2 s) = TEST
- *** Externe Meßwandler für RCM470LY. Baureihe W1-S35 ... W5S210: Ringkernwandler, Baureihe WR...: Rechteckwandler, Baureihe WS...: teilbare Rechteckwandler. Siehe Tabelle „Externe Wandler“
External CTs for RCM470LY. Series W1-S35...W5S210: toroidal type, series WR...: rectangular type, series WS...: split core rectangular type. See table „External CTs“
- **** Umstellung Arbeits/Ruhestrom und Fehlerspeicherung nur im spannungslosen Zustand vornehmen. Ansonsten nach Umstellung RESET-Taste betätigen.
Change NO/NC operation and fault memory only after switching off the supply voltage. Otherwise the RESET button has to be pressed after changing.

Bestellangaben / Ordering details

Typ / Type	Speisespannung U_s Supply voltage U_s	Art.-Nr. Art.No.
RCM470LY	AC 50..60 Hz 230 V	B 94 012 017
RCM475LY	AC 50..60 Hz 230 V	B 94 012 018
RCM470LY-13	AC 50..60 Hz 90-132 V *	B 94 012 019
RCM475LY-13	AC 50..60 Hz 90-132 V *	B 94 012 035
RCM470LY-11	AC 24 V	B 94 012 025
RCM470LY-21	DC 9.6-84 V *	B 94 012 021
RCM470LY-23	DC 77-286 V *	B 94 012 024

Werkseinstellungen Factory settings

Ansprechbereich Response range	30...300 mA
Ansprechwert Response value	30 mA
Ansprechverzögerung Response delay time	x 1.0 sec
Fehlerspeicher Fault memory	AUS / OFF
Relais Relay	Arbeitsstrom NO operation

* Absolutwerte der Speisespannung
Absolute values of supply voltage

Externe Wandler für RCM470LY / External CTs for RCM470LY

Typ / Type	Innenmaß / Internal dimension	Art.-Nr. / Art. No.
W1-S35	ø 35 mm	B 911 731
W2-S70	ø 70 mm	B 911 732
W3-S105	ø 105 mm	B 911 733
W4-S140	ø 140 mm	B 911 734
W5-S210	ø 210 mm	B 911 735
WR70x175S	70 x 175 mm	B 911 738
WR150x305S	150 x 305 mm	B 911 739
WR150x350S	150 x 350 mm	B 911 740
WS50x80S	50 x 80 mm	B 911 741
WS80x80S	80 x 80 mm	B 911 742
WS80x120S	80 x 120 mm	B 911 743