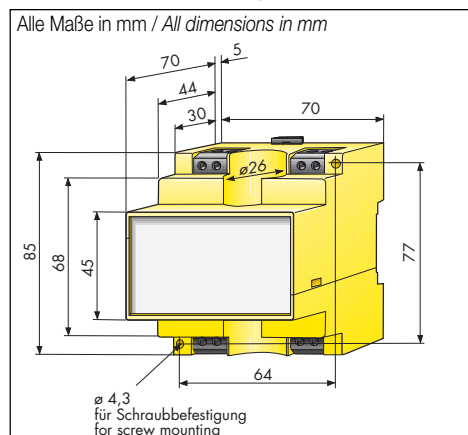


Technische Daten

Isolationskoordination nach IEC 60664-1:	Insulation coordination acc. to IEC 60664-1:	
Bemessungsspannung	Rated insulation voltage	AC 250 V
Bemessungsstoßspannung/Verschmutzungsgrad	Rated impulse withstand voltage/contamination level	4 kV/ 3
Speisespannung U_S	Supply voltage	siehe Typenschild/ see name plate
Arbeitsbereich U_S	Operating range U_S	0.85 - 1.1 x U_n
Eigenverbrauch	Power consumption	ca. 1.5 VA
Ansprechwerte $I_{\Delta n}$	Response values $I_{\Delta n}$	siehe Bestellangaben/see ordering details
Ansprechzeit	Response time	1 x $I_{\Delta n} \leq 300$ ms, 5 x $I_{\Delta n} \leq 40$ ms
Ansprechverzögerung	Delay time	0 ... 1 sec
Schaltglieder	Switching components	1 Wechsler / 1 change-over contact
Kontaktbemessungsspannung	Rated contact voltage	AC 250 V/DC 300 V
Zulässige Schaltzahl	Admissible no. of operations	12000
Einschaltvermögen	Making capacity	UC 5 A
Ausschaltvermögen AC/DC	Breaking capacity AC/DC	2 A / 0,2 A
Arbeitsweise	Operating principle	Arbeitsstrom / NO operation
Prüfung der elektromagnetischen Verträglichkeit(EMV):	Test of the electromagnetic compatibility (EMC):	
Störfestigkeit nach EN 50082-2	Interferences acc. to EN 50082-2	
Störaussendung nach EN50081-1 (Für Industrie- und Haushaltsbereich)	Emissions acc. to EN 50081-1 (For industrial application and households)	
Umgebungstemperatur (bei Betrieb)	Ambient temperature during operation -10°C ... +55°C/263K...328K	
Umgebungstemperatur (bei Lagerung)	Storage temperature range -40°C ... +70°C/233K...343K	
Klimaklasse nach IEC 721	Climatic class acc. to IEC 721 3K5, ohne Betauung u. Vereisung 3K5 except condensation and formation of ice	
Einbaulage	Mounting	beliebig / any position
Anschlußart/Leitung	Connection/cable	Reihenklammern/Aluminium oder Kupfer screw terminals/aluminium or copper
Temperaturbereich Leitung	Temperature range cable	60°C(18...16AWG)/75°C(14...12AWG)
Anschlußquerschnitt:	Wire cross section:	
eindrätig/feindrätig	Single / flexible wire	0,2...4 mm ² / 0,2...2,5 mm ² (AWG 24-12)
Schutzart nach EN 60529:	Protection class acc. to EN 60529:	
Einbauten/Klemmen	Built-in components/terminals	IP 30 / IP 20
Entflammbarkeitsklasse	Flammability class	UL94V-0
Gewicht ca.	Weight approx.	190 g
Änderungen vorbehalten	Right to modifications reserved	

Maßbild / Dimension diagram



Verbindung zum Wandler / CT connection

Leitung Cable	Querschnitt Cross section	Max. Länge Max. length
Einzeldrähte single wires	2 x 0.75 mm ²	1 m
Einzeldrähte verdrillt twisted pair	2 x 0.75 mm ²	10 m
Schirmleitung * shielded cable *	2 x 0.75 mm ²	25 m

* Schirm an PE
* Shield to PE

RCM460Y • RCM465Y



Differenzstrom-Überwachungsgeräte

Bestimmungsgemäße Verwendung

Die Differenzstrom-Überwachungsgeräte RCM460Y/465Y dienen zur Erfassung von Differenzströmen in geerdeten Systemen (TN- und TT-Systemen). Sie sind für den Einsatz in AC Systemen geeignet. Es können sowohl einphasige als auch dreiphasige Systeme überwacht werden.

Unterschiedliche Ausführungen

Bei der Baureihe RCM465Y ist der Meßwandler im Gerät integriert, während für die Baureihe RCM460Y ein externer Meßwandler notwendig ist (siehe Tabelle Meßwandler).

Wirkungsweise

Der gewünschte Ansprechwert $I_{\Delta n}$ ist stufenlos einstellbar. Überschreitet der gemessene Differenzstrom den eingestellten Ansprechwert, so leuchtet die Melde-LED auf und das Melde-Relais schaltet. Eine Ansprechverzögerung ist einstellbar.

Einbau

Einbau in Installationsverteiler nach DIN 43 871 oder Schnellmontage auf Hutprofilschiene nach DIN EN 50 022 oder Schraubmontage.

Montage, Anschluß und Inbetriebnahme

Montage, Anschluß und Inbetriebnahme nur durch Elektrofachkraft! Bestehende Sicherheitsvorschriften unbedingt beachten.

Achtung: Beiliegende "Wichtige sicherheitstechnische Hinweise für BENDER-Produkte" beachten.



Residual Current Monitors

Intended use

The residual current monitors RCM460Y and RCM465Y continuously monitor the residual current in earthed systems (TN and TT systems). The devices can be used in AC systems. Both single-phase and three-phase systems can be monitored.

Different versions

The RCM465Y series utilizes an internal measuring current transformer. RCM460Y series utilizes an external measuring current transformer (see table „External CTs“).

Function

The respective response value $I_{\Delta n}$ is steplessly adjustable. When the residual current exceeds the set response value, the alarm LED lights up and the alarm relay is activated. A response delay time is adjustable.

Mounting

Installation into standard panels according to DIN 43 871 and for DIN rail mounting according to EN 50 022 or for screw fixing.

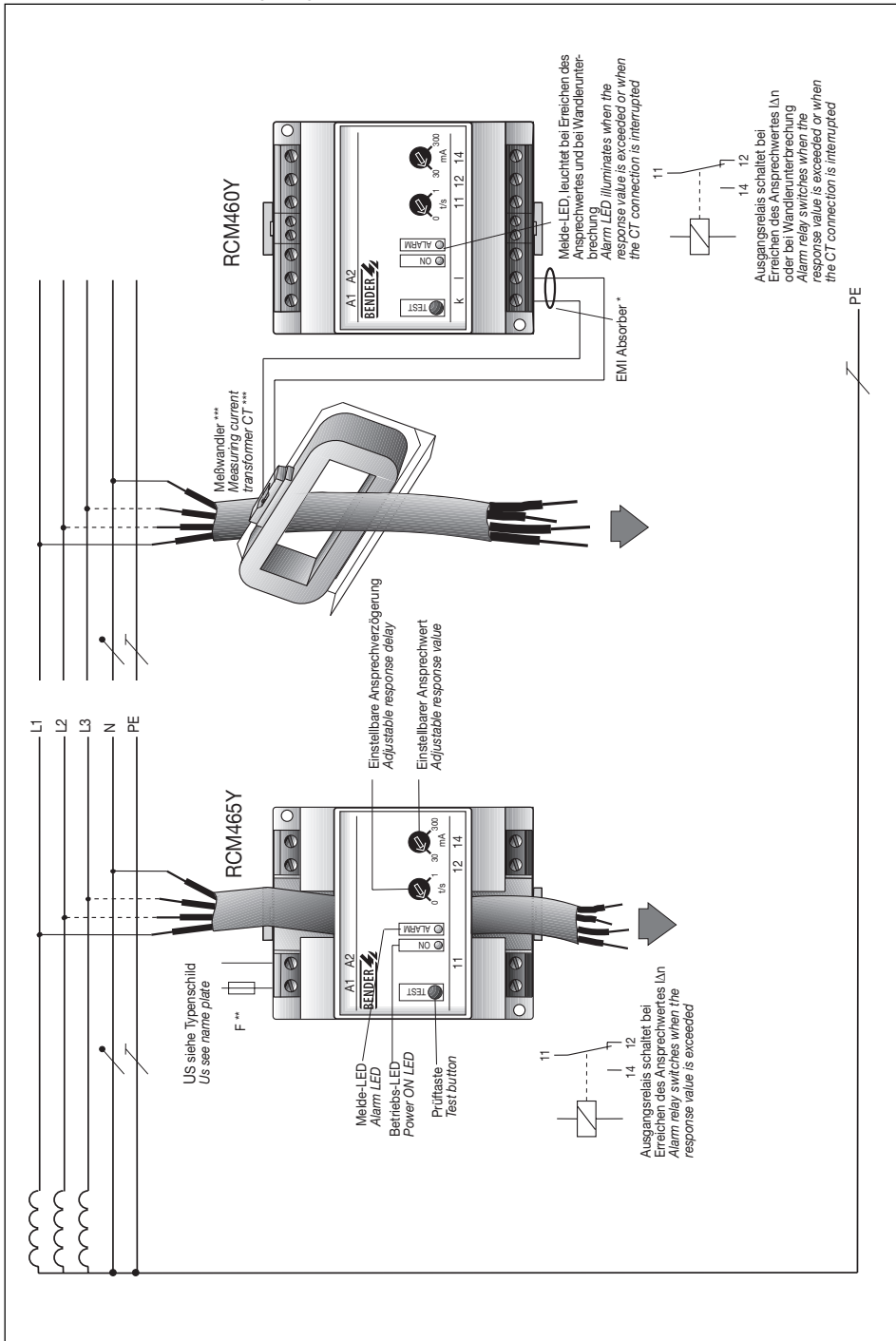
Installation, connection, commissioning

Electrical equipment shall only be installed by qualified personnel in consideration of the current safety regulations.



In addition, the supplementary sheet „Important safety instructions for BENDER products“ has to be observed.

Anschlußschaltbild / Wiring diagram



Legende zum Anschlußschaltbild / Legend to wiring diagram

- * Die Wandlerleitungen k und l sind durch den im Lieferumfang enthaltenen EMI-Absorber zu führen. Der Absorber muß mit dem beiliegenden Kabelbinder unmittelbar vor den Klemmen k und l befestigt werden.
Pass CT wires k and l through the EMI absorber which is delivered together with the RCM460Y. Fix EMI-absorber with cable ties as close as possible to terminals k and l.
- ** Kurzschlußschutz Speisespannung. Empfehlung: 6 A
Short circuit protection for supply voltage Us. Recommendation: 6 A fuse
- *** Externe Meßwandler für RCM460Y. Baureihe W1-S35 ... W5S210: Ringkernwandler, Baureihe WR...: Rechteckwandler, Baureihe WS...: teilbare Rechteckwandler. Siehe Tabelle „Externe Wandler“
External CTs for RCM460Y. Series W1-S35..W5S210: toroidal type, series WR...: rectangular type, series WS...: split core rectangular type. See table „External CTs“

Bestellangaben / Ordering details

Typ / Type	Speisespannung Us Supply voltage Us	Ansprechwert Response value	Art.-Nr. Art.No.
RCM460Y	AC 50..60 Hz 230 V	30..300 mA	B 94 012 022
RCM465Y	AC 50..60 Hz 230 V	30..300 mA	B 94 012 023
RCM460Y-13	AC 50..60 Hz 90-132 V *	30..300 mA	B 94 012 031
RCM465Y-13	AC 50..60 Hz 90-132 V *	30..300 mA	B 94 012 033
RCM460Y-71	AC 50..60 Hz 230 V	10..100 mA	B 94 012 044
RCM460Y-7113	AC 50..60 Hz 90-132 V *	10..100 mA	B 94 012 046
RCM465Y-7113	AC 50..60 Hz 90-132 V *	10..100 mA	B 94 012 045

* Absolutwerte der Speisespannung / Absolute values of supply voltage

Externe Wandler für RCM460Y / External CTs for RCM460Y

Typ / Type	Innenmaß / Internal dimension	Art.-Nr. / Art. No.
W1-S35	ø35 mm	B 911 731
W2-S70	ø70 mm	B 911 732
W3-S105	ø105 mm	B 911 733
W4-S140	ø140 mm	B 911 734
W5-S210	ø210 mm	B 911 735
WR70x175S	70 x 175 mm	B 911 738
WR115x305S	115 x 305 mm	B 911 739
WR150x350S	150 x 350 mm	B 911 740
WS50x80S	50 x 80 mm	B 911 741
WS80x80S	80 x 80 mm	B 911 742
WS80x120S	80 x 120 mm	B 911 743