

Technische Daten**Technical data**

Isolationskoordination nach IEC 60664-1		Insulation coordination acc. to IEC 60664-1	
Bemessungsspannung		Rated insulation voltage	AC 250 V
Bemessungsstoßspannung/Verschmutzungsgrad		Rated impulse withstand voltage/contamination level	4 kV / 3
Überwachtes System		System being monitored	
Netzennennspannung		Rated system voltage	siehe/see PGH473
Nennfrequenz		Rated system frequency	siehe Typenschild / see name plate
Speisespannung Us		Supply voltage	siehe Typenschild / see name plate
Eigenverbrauch max.		Power consumption max.	3 VA
Meßkanäle		Measuring channels	
Anzahl der Meßkanäle		Number of measuring channels	12
Ansprechwert		Response value	0.5 mA (siehe/see TGH1321)
Abfragezeit für 12 Kanäle (peak=1)		Scanning time for 12 channels (peak=1)	ca./approx. 5 min
Eingänge		Inputs	
Schnittstelle (A/B)		Interface (A/B)	RS485
Anschluß zu Meßwandlern		Connection to CT	Schleifenwiderstand/Loop resistance max. 2 Ω
Beispiel 1: Schirmleitung 0,75 mm ² (Schirm an I)		Example 1: shielded cable 0.75 mm ² (shield to I)	max. 40 m
Beispiel 2: Leitungstyp J-Y(St)Y 0,6 mm ø		Example 2: cable type J-Y(St)Y 0.6 ø	max. 15 m
Schaltglieder		Switching components	1 Relais m.1 Wechsler 1 relay with 1 change over
Kontaktbemessungsspannung		Rated contact voltage	AC 250 V / DC 300 V
Einschaltvermögen		Limited making capacity	AC/DC 5 A
Ausschaltvermögen AC/DC		Limited breaking capacity AC/DC	2 / 0,2 A
Arbeitsweise einstellbar		Operation adjustable	Arbeits/Ruhestrom N.O/N.C
Werkseinstellung		Factory setting	Arbeitsstrom / N.O
Prüfung der elektromagn. Verträglichkeit (EMV)		Test of electromagnetic compatibility (EMC)	
Störfestigkeit nach EN 50082-2		Interferences acc. to EN 50082-2	
Störaussendung nach EN 50081:		Emissions acc. to EN 50081:	
Emissionen nach EN 55011/CISPR11		Emissions acc. to EN 55011/CISPR11	Grenzwertklasse/class B 1)
Umgebungstemperatur, bei Betrieb		Ambient temperature during operation	-10°C ... +55°C
Umgebungstemperatur, bei Lagerung		Storage temperature range	-40°C ... +70°C
Klimaklasse nach IEC 60721		Climatic class acc. to IEC 60721	
			3K5, jedoch ohne Betauung und Vereisung / 3K5, except condensation and formation of ice
Anschlußart/Leitung:		Connection/cable:	
Reihen klemmen/Aluminium oder Kupfer		Screw terminals/Aluminium or Copper	
Temperaturbereich Leitung		Temp. range cable	60°C (18...16 AWG) / 75°C (14...12 AWG)
Anschlußquerschnitt		Wire cross section	
eindrätig/feindrätig		Single wire/flexible	0,2...4 mm ² /0,2...2,5 mm ² (24...12 AWG)
Schutzart nach EN 60529		Protection class acc. to EN 60529	
Einbauten/Klemmen		Built-in components/terminals	IP 30 / IP 20
Gewicht ca.		Weight approx.	350 g

1) Geräte der **Grenzwertklasse B** sind für den Einsatz im Industrie- und im Haushaltsbereich geeignet.

1) **Class B** devices are suitable for use in households and industrial sectors.

Weitere Daten: Bender-Dokumentation EDS473 (TGH 1321)

Further information see documentation EDS473 (TGH1321).

Werkseitige Einstellungen:

Factory settings:

Arbeitsweise Melde-relais:	Arbeitsstrom
Modus:	SLAVE
Fehlerspeicherung:	Ein
Wandlertyp:	W1-35/8000
Adresse:	1
Peak:	1

Operating mode relay:	N/O
Mode:	SLAVE
Fault memory	ON
Measuring transformer type	W1-35/8000
Address	1
Peak:	1

EDS473-12**Isolationsfehler-Auswertegerät****Insulation fault evaluator****Bestimmungsgemäße Verwendung**

Das Isolationsfehler-Auswertegerät wird in Verbindung mit einem Prüfgerät PGH473 und Meßwandlern der Baureihen W.../8000 und WS.../8000 zur Lokalisierung von Isolationsfehlern eingesetzt. Der Einsatz ist möglich in IT-Systemen AC 20-265 V oder DC 20-308 V.

- Bis zu 12 Meßwandler pro EDS473-12 anschließbar
- Datenaustausch per RS485 Schnittstelle
- Anzeige der fehlerbehafteten Abgänge
- Überwachung des Wandleranschlusses

Wirkungsweise

Im Verbund mit einem Steuergerät PRC470 können bis zu 30 EDS473-12 angesteuert werden (entspricht 360 Meßwandler). Weitere Informationen zu Ansteuerung, Systemstart und Verschaltung siehe Bedienungshandbuch EDS473 (TGH1321).

Einbau

Einbau in Installationsverteiler nach DIN 43 871 oder Schnellmontage auf Hutprofilschiene nach DIN EN 50 022 oder Schraubmontage.

Montage, Anschluß und Inbetriebnahme

Montage, Anschluß und Inbetriebnahme nur durch Elektrofachkraft ! Bestehende Sicherheitsvorschriften unbedingt beachten.

Achtung: für Montage, Anschluß und Inbetriebnahme des EDS473-12 unbedingt das Bedienungshandbuch EDS473 (TGH 1321) heranziehen. Ohne Bedienungshandbuch ist der sichere Umgang mit dem EDS473-12 nicht gewährleistet.



Beiliegende "Wichtige sicherheitstechnische Hinweise für BENDER-Produkte" beachten.



In addition, the supplementary sheet „Important safety instructions for BENDER products“ has to be observed.

Intended use

The insulation fault evaluator in combination with a test device PGH473 and current transformers (CTs) is used for automatic insulation fault location. Suitable CTs are the series W.../8000 and WS.../8000. Such systems can be used for IT systems AC 20-265 V or DC 20-308V.

- up to 12 CTs per EDS473-12 can be connected
- data communication via RS485 interface
- indication of faulty branches
- CT connection monitoring

Function

In combination with a control- and indicating device PRC470 up to 30 EDS473-12 can be controlled (corresponds to 360 ct's). For further information please refer to the EDS473 operating manual TGH1321.

Mounting

Installation into standard distribution panels according to DIN 43 871 and for DIN rail mounting according to EN 50 022 or for screw fixing.

Installation, connection, commissioning

Electrical equipment shall only be installed by qualified personnel in consideration of the current safety regulations.

Caution: Read the operating manual EDS473 (TGH 1321) to become familiar with the functions and features of the EDS473-12 before installation, connection and commissioning are carried out. Otherwise safe handling of the EDS473-12 cannot be guaranteed.

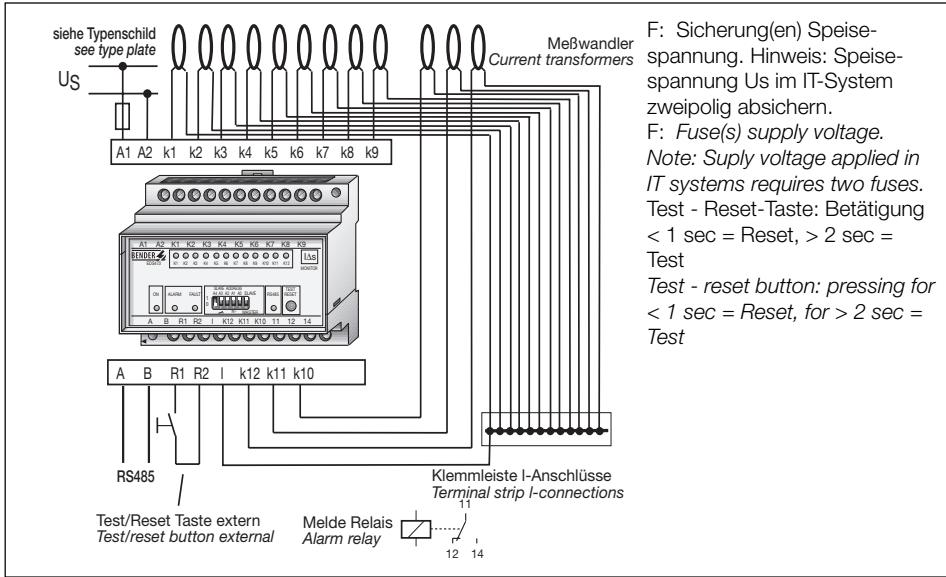
108007 / 01.99



Dipl.-Ing. W. Bender GmbH & Co KG • Postf. 1161 • 35301 Grünberg
Germany • Tel.: +49 6401 / 807-0 • Fax: +49 6401 / 807-259

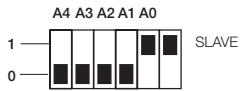
Anschlußschaltbild (Beispiel)

Wiring diagram (example)



Anschlußschaltbilder, Hinweise zu Bedienung und Einstellung sind im Bedienungshandbuch der EDS473 (TGH1321) enthalten.
 Connection diagrams and instructions for use and adjustment can be found in the Operating Manual EDS473 (TGH1321).

DIP Schalter / DIP switches



Stellung SLAVE:
 EDS473-12 wird mit PRC470 und/oder PGH473 betrieben.

Geräteadresse entsprechend Tabelle auf der folgenden Seite einstellen.
 SLAVE position: EDS473-12 operates in conjunction with PRC470 and /or PGH473. In this position only setting of address is possible. Refer to table on next page.

Schwarz=Schalterstellung
 Black=switch position

Bestellangaben / Ordering details

Type	Us	Art.-Nr.	Nennfrequenz/ system frequency
EDS473-12	AC 195-265 V	B95 012 019	DC / 50...60 Hz
EDS473-1213	AC 90-132 V	B95 012 020	DC / 50...60 Hz
EDS473-1221	DC 10,5-80 V	B95 012 021	DC / 50 Hz

**Adress-Einstellungen
 Address settings**

Adr.	A4	A3	A2	A1	A0
1	0	0	0	0	1
2	0	0	0	1	0
3	0	0	0	1	1
4	0	0	1	0	0
5	0	0	1	0	1
6	0	0	1	1	0
7	0	0	1	1	1
8	0	1	0	0	0
9	0	1	0	0	1
10	0	1	0	1	0
11	0	1	0	1	1
12	0	1	1	0	0
13	0	1	1	0	1
14	0	1	1	1	0
15	0	1	1	1	1
16	1	0	0	0	0
17	1	0	0	0	1
18	1	0	0	1	0
19	1	0	0	1	1
20	1	0	1	0	0
21	1	0	1	0	1
22	1	0	1	1	0
23	1	0	1	1	1
24	1	1	0	0	0
25	1	1	0	0	1
26	1	1	0	1	0
27	1	1	0	1	1
28	1	1	1	0	0
29	1	1	1	0	1
30	1	1	1	1	0

**Maßbild
 Hinweis**

Anzugsmoment für Klemmschrauben: 0,5...0,6 Nm (4,3...5,3 lb-in)
 Tightning torque for terminal screws: 4.3...5.3 lb-in (0.5...0.6 Nm)

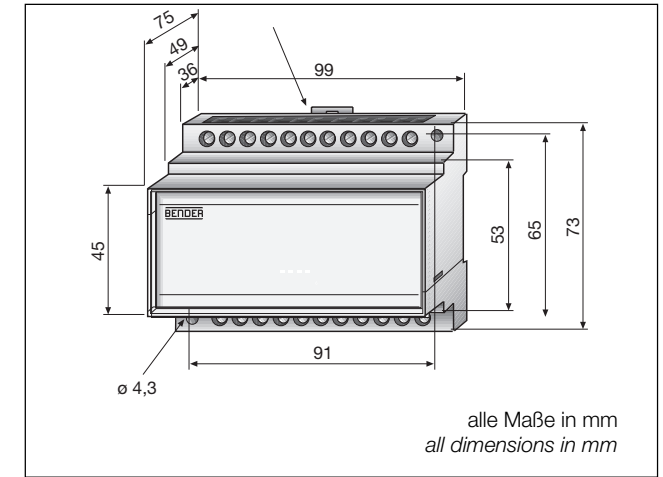
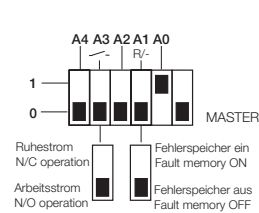


Tabelle zur Adress-Einstellung EDS473-12. * Werkseinstellung
 Table for address setting of EDS473-12. * Factory setting

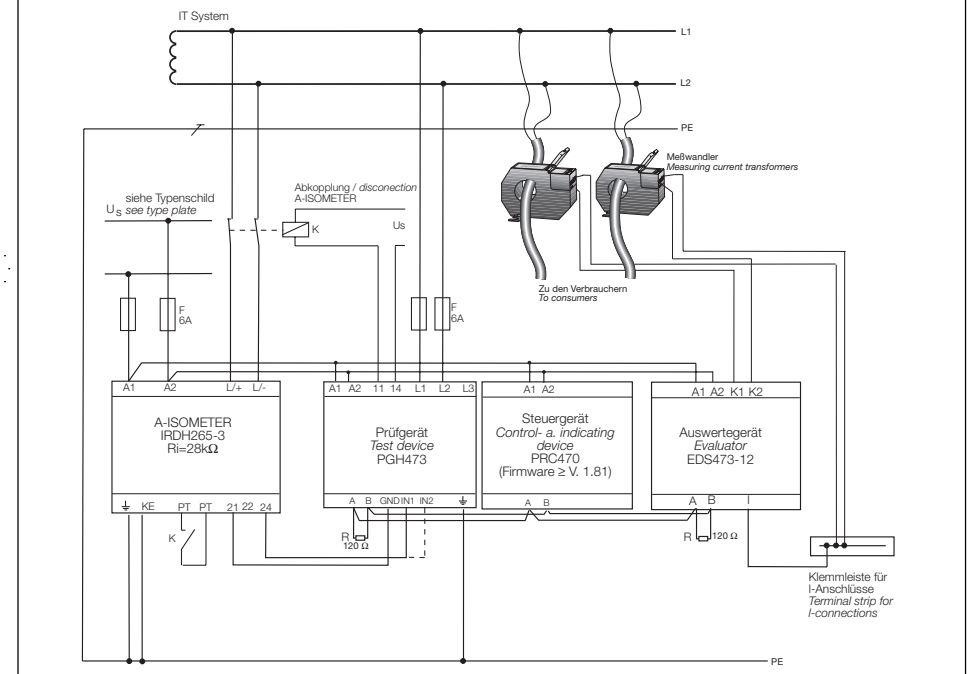
Stellung MASTER:

EDS473-12 wird ohne Schnittstellen-Kommunikation betrieben. Arbeitsweise Melderelais und Speicherverhalten über A1 und A3 einstellen. Stellung A0, A2 und A4 ist bedeutungslos. Weitere Einstellungen nur über PRC470!

MASTER position: EDS473-12 works stand alone. Only setting of fault memory and operation mode of relay is possible in this position. Position of A0, A2 and A4 is unimportant. Other settings only via PRC470!



Beispiel: EDS473-System / Example: EDS473-system



108007