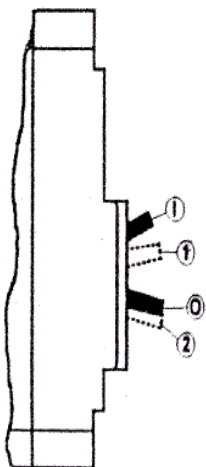
**Reference:**

1. Montagebeslag til 35mm DIN-skinne
2. 35mm DIN EN 50022 skinne
3. Maksimalafbryder
4. Terminal
5. Vippearms
6. Testknap
7. Fastlåsningskrue
8. Typeplade / identifikationsmærkat
9. Tavlefront / tavledør
10. Montagebeslag til tavlefront
11. Montageskrue tilpos.10.

Udkobling, indkobling og reset:

"1" Maksimalafbryder er sluttet /
Maksimalafbryder er indkoblet.

"0" Maksimalafbryder er åben /
Maksimalafbryder er udkoblet.

"1" Maksimalafbryder er udkoblet
via termisk- eller magnetisk-
udløser eller via underspændings-
spole.
For at resette, dvs. slutte/indkoble
maksimalafbryderen igen, skal
vippearmsens stilling først trykkes
ned i stilling nr."2", og derefter
føres op i stilling nr."1".

Modtagekontrol:

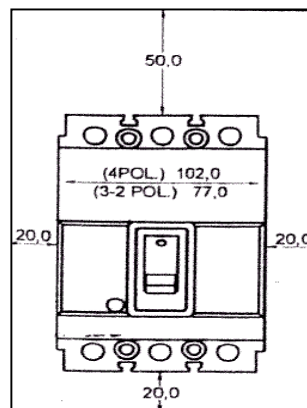
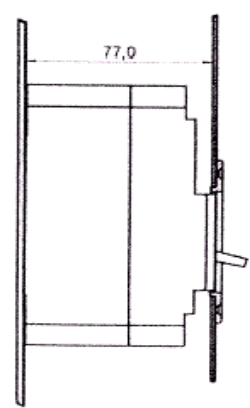
Maksimalafbryderen leveres med fastlåsningskrue og tilbehør som specificeret i ordren, og i en forsvarlig emballage. Maksimalafbryderen er ledsaget af nærværende monteringsvejledning, med angivelse af bl.a.: Minimum afstande, tværsnit for anbefalede kabeldimensioner for tilslutning, tilspændingsmoment for kabeltilslutning mv. .

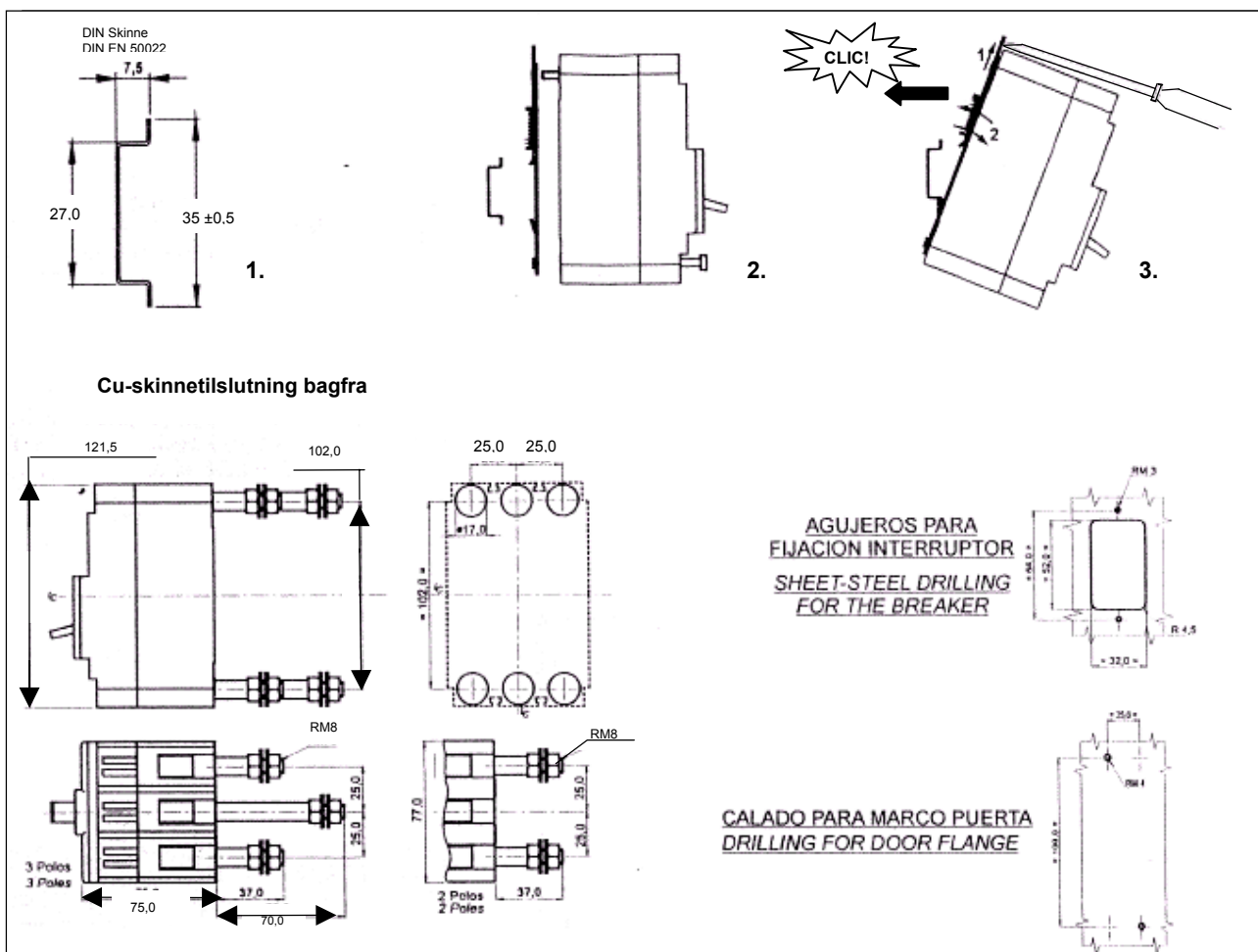
Lager/opbevaring:

Maksimalafbryderen skal opbevares i originalemballagen, i et støvfrit- og ikke korrosivt område, hvilket også er gældende for selv et par dages opbevaring før montagen foretages.

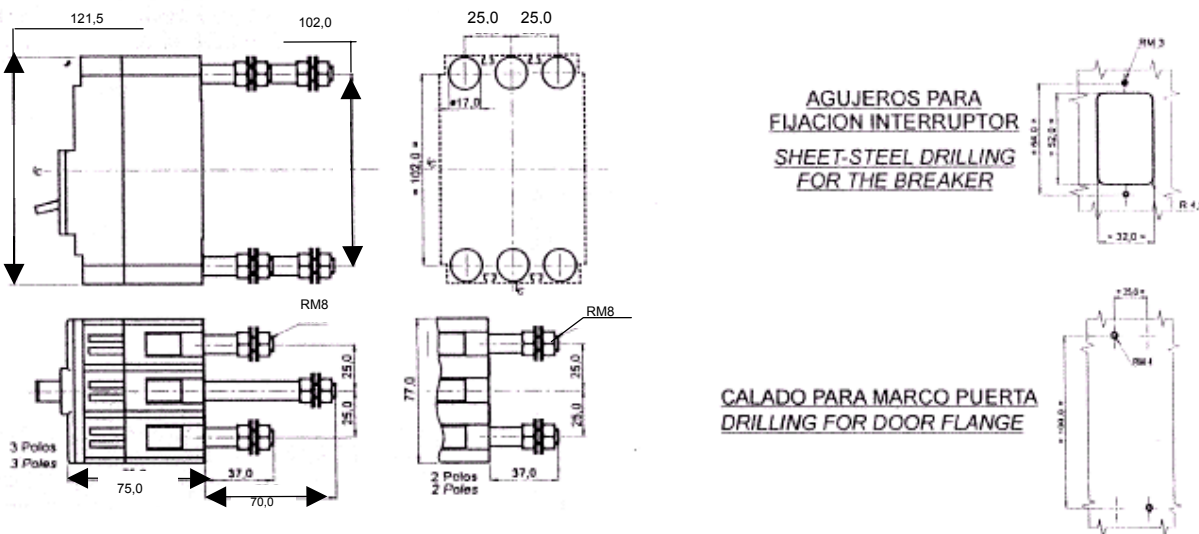
Installation:

Installation af maksimalafbryderen må kun udføres af en sagkyndig person eller af en person instrueret iht. Stærkstrømsbekendtgørelsen afs.6 § 219. Maksimalafbryderen skal installeres i tør-, støvfri-, ikke korrosive omgivelser og må ikke udsættes for vibrationer under drift. Installatøren skal sikre sig, at maksimal-afbryderen installeres i en kapsling der opfylder bestemmelserne i Stærkstrømsbekendtgørelsens "Lavspændingstavler afsnit 439-1 til 439-5".

Min. sideafstand:**Afstand til tavlefront:**



Cu-skinnetilslutning bagfra



Anbefaling for kabeltilslutning:

I tilfælde af kabelforbindelser, bør der kun anvendes og tilsluttes rene flader. Tilspændingsmomentet på klemmerne / terminalerne må ikke overstige **8,0 Nm**.

VIGTIGT!

I tilfælde af at der benyttes kabelsko eller kabeltyller, er det tilrådeligt at efterspænde klemmerne, for at kontrollere tilspændingsmomentet på maks. 8,0 Nm.

Anbefaling for tilslutning til kobberskinne:

For at få en egnet forbindelse, skal kontaktoverfladerne være plane-, rene og uden grader. Der må endvidere ikke være tegn på oxidering. For at fjerne fedt fra overfladen, skal man anvende et egnet fedtjernings-middel. Der bør altid anvendes 2 spændeskiver (én på hver side af Cu-skinne). Tilspænding til Cu-skinne bør altid foretages med 2 skiftesnøgler, og derefter kontrolleres med momentnøgle.

Vedligeholdelse:

Under normaldrift er det ikke nødvendigt at vedligeholde maksimalafbryderen. I tilfælde af at en for stor kortslutning har fundet sted og kontaktsættene har klæbet/svejet, skal maksimalafbryderen repareres.

BENMÆRK! Der må ikke foretages nogen form for vedligeholdelsesarbejder eller ombygning på maksimalafbryderen før denne er blevet gjort helt spændingsløs.

Anbefalet kabeldimension iht. IEC157-1:

BEMÆRK!: Maksimal kabeldimension er 50mm² pr. tilslutningsklemme.

Mærkestrøm A	25	32	40	50	63	80	100	125
Kabeldimension mm ² (Cu) for alm. installationskabel	4	6	10	10	16	25	35	50

Alternativ kabeldimension for intern fortrådning i tavle i forbindelse med fejlstrømsmodul:

Type A (RCM) = Selektiv HPFI fejlstrømsmodul.

Type B (RCMA) = Selektiv AC/DC fejlstrømsmodul for bl.a. frekvensomformerdrift jf. DS50178.

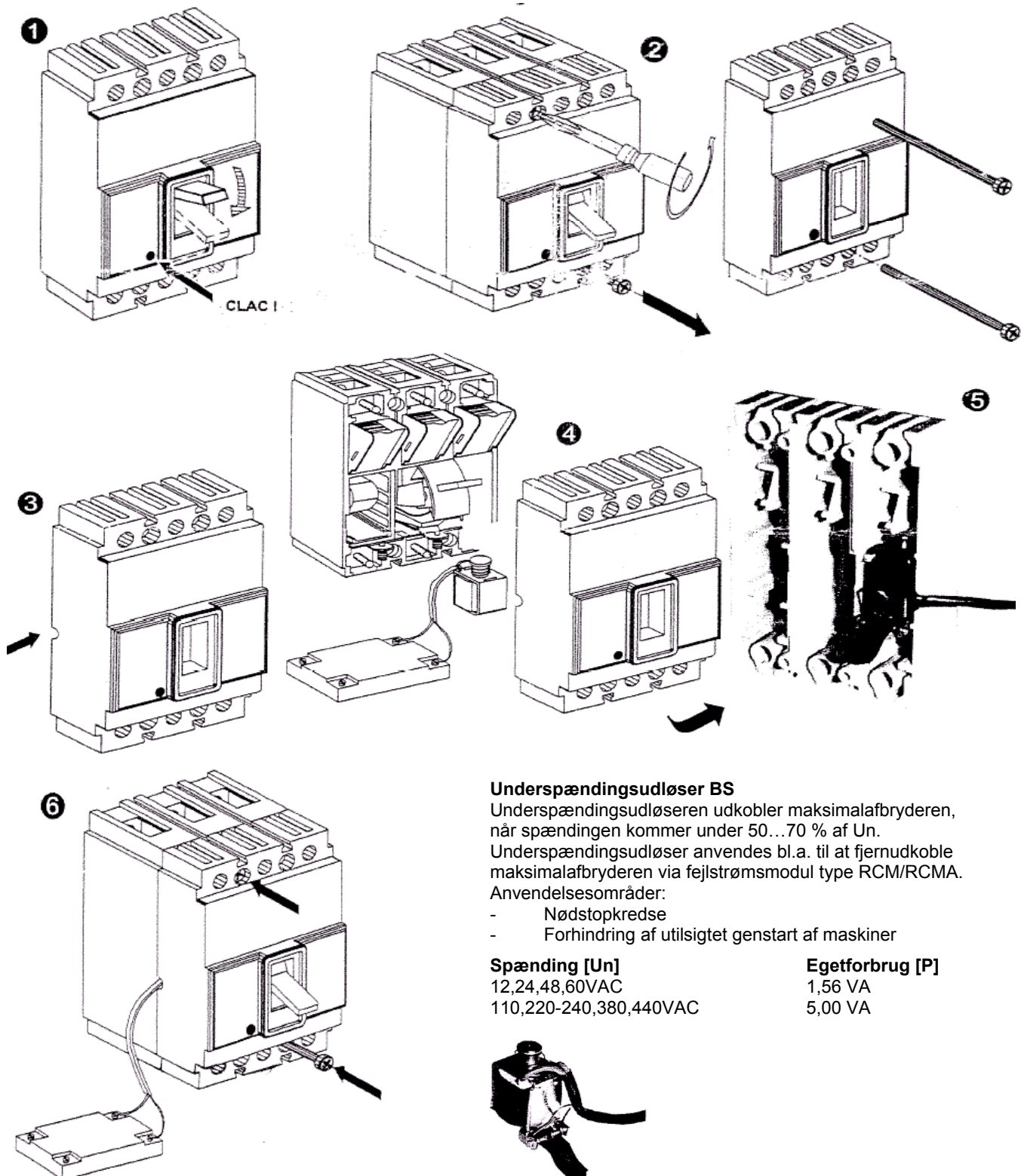
Kabeldimension mm ² (Cu)				2x4x6	2x4x10		2x4x16
Gældende for PVT90, H07V2-K				2x3x6	2x3x10		2x3x16



MCCB type DW-125N/DW-125H

Maksimalafbryder iht. IEC947-2 / CEI EN60947-2 / VDE0660

Monteringsvejledning for elektrisk tilbehør, bl.a. underspændingsudløser type BS



Underspændingsudløser BS

Underspændingsudløseren udkobler maksimalafbryderen, når spændingen kommer under 50...70 % af U_n .

Underspændingsudløser anvendes bl.a. til at fjernudkoble maksimalafbryderen via fejlstrømsmodul type RCM/RCMA.

Anvendelsesområder:

- Nødstopkredse
- Forhindring af utilsigtet genstart af maskiner

Spænding [U_n]

12,24,48,60VAC
110,220-240,380,440VAC

Egetforbrug [P]

1,56 VA
5,00 VA

Eksternt tilslutningsmodul til underspændingsudløser

Underspændingsudløser type BS indbygget i maksimalafbryderen

230VAC hjælpespænding til underspændingsudløser.

